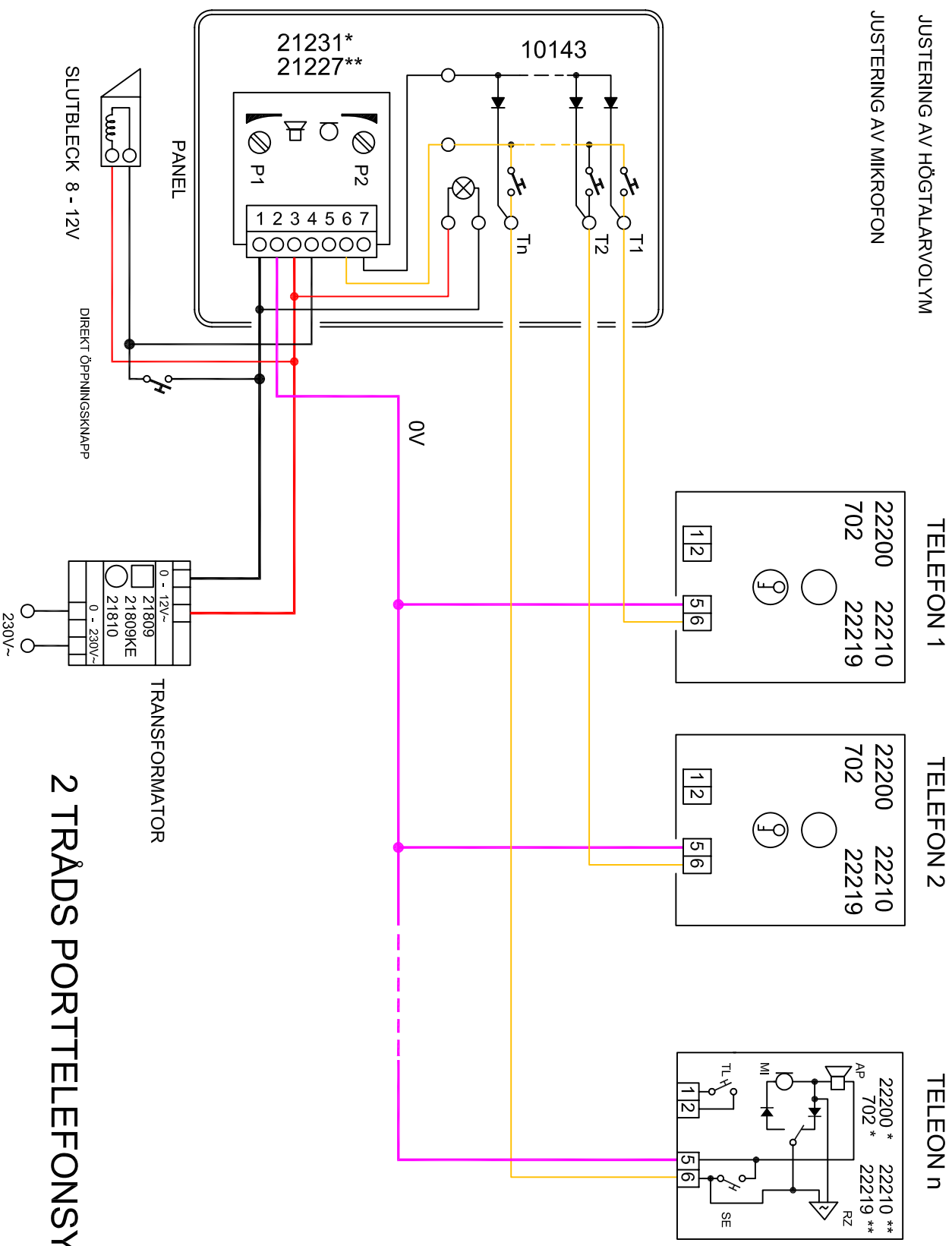


P1 = JUSTERING AV HÖGTALARVOLVYM
 P2 = JUSTERING AV MIKROFON



MI = MIKROFON
 AP = HÖGTALARE
 SE = DÖRRÖPPNING
 22200 - 702 - 22210
 TL = POTENTIALFRI
 KONTAKT
 22200 - 702
 RZ = SUMMER

2 TRÅDS PORTTELEFONSYSTEM